



PRODUKTBLAD

NAUTIC KÖKSBLANDARE MED HÖG PIP GB41204096

[LISTA PÅ ÅTERFÖRSÄLJARE](#)



PRODUKTEGENSKAPER

- Justerbart komfortflöde
- Justerbar komforttemperatur
- Återfjädring till komfortlägen
- Keramisk tätning
- Typgodkänd flexibel vattenanslutning
- Pip svängbar 110°
- Skyddsmodul AA
- Energiklass B

ARTIKELNAMN	ARTIKELNUMMER	RSK-NUMMER	EAN-KOD	PRIS INKL MOMS*
Köksblandare - Nautic med hög pip och diskmaskinsavstängning. Krom	GB41204096	8303250	7393792217804	2 205 SEK
Köksblandare - Nautic med hög pip. Krom	GB41204056	8303249	7393792217798	1 644 SEK
Köksblandare - Nautic med hög pip och RH spak. Krom	GB41204056 64	8220474	7393792220439	1 764 SEK
Köksblandare - Nautic med hög pip, diskmaskinsavstängning och RH spak. Krom	GB41204096 64	8220475	7393792220859	2 205 SEK

* Priserna är rekommenderade cirkapriser inklusive moms. För exakta prisuppgifter - kontakta din återförsäljare



ECO-TAP / ENERGISPAR

En revolutionerande energisparfunktion som kan minska din förbrukning med 50%. Den enkla lösningen ligger i att spaken aktivt måste föras fullt ut till vänster för att vattnet ska uppnå maxtemperatur. När du släpper spaken återgår den till förintställd komforttemperatur, cirka 38–40 grader. Komforttemperaturen är fullt justerbar för individuell anpassning.



ECO-TAP / VATTENSPAR

Blandaren hjälper dig att inte använda mer vatten än nödvändigt. Ursprungsläget ger ett förinställt komfortflöde som är tillräckligt för t ex diskning och handtvätt. Fullflöde uppnås när du lyfter spaken till översta läget. När du släpper den återgår den automatiskt till komfortflödet. Funktionen för flödet är fullt justerbar för individuell anpassning.



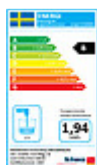
A MEMBER OF THE
VILLEROY & BOCH GROUP

Villeroy & Boch Gustavsberg AB
Box 400, 134 29 GUSTAVSBERG
Tel: 08-570 391 00 | Fax +46 8 570 320 36
www.gustavsberg.com/se | e-post: info@gustavsberg.com

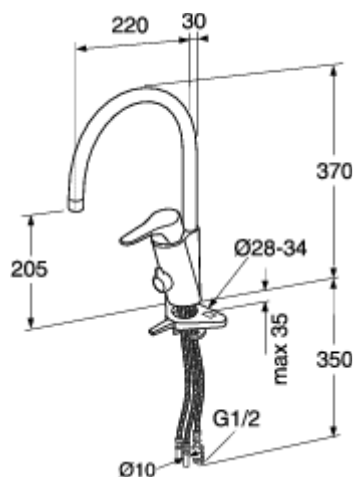


PRODUKTBLAD

STANDARDER OCH GODKÄNNANDEN



MÄTTSKISS



[LISTA PÅ ÅTERFÖRSÄLJARE](#)



A MEMBER OF THE
VILLEROY & BOCH GROUP

Villeroy & Boch Gustavsberg AB
Box 400, 134 29 GUSTAVSBERG
Tel: 08-570 391 00 | Fax +46 8 570 320 36
www.gustavsberg.com/se | e-post: info@gustavsberg.com